



Schlüter®-Systems

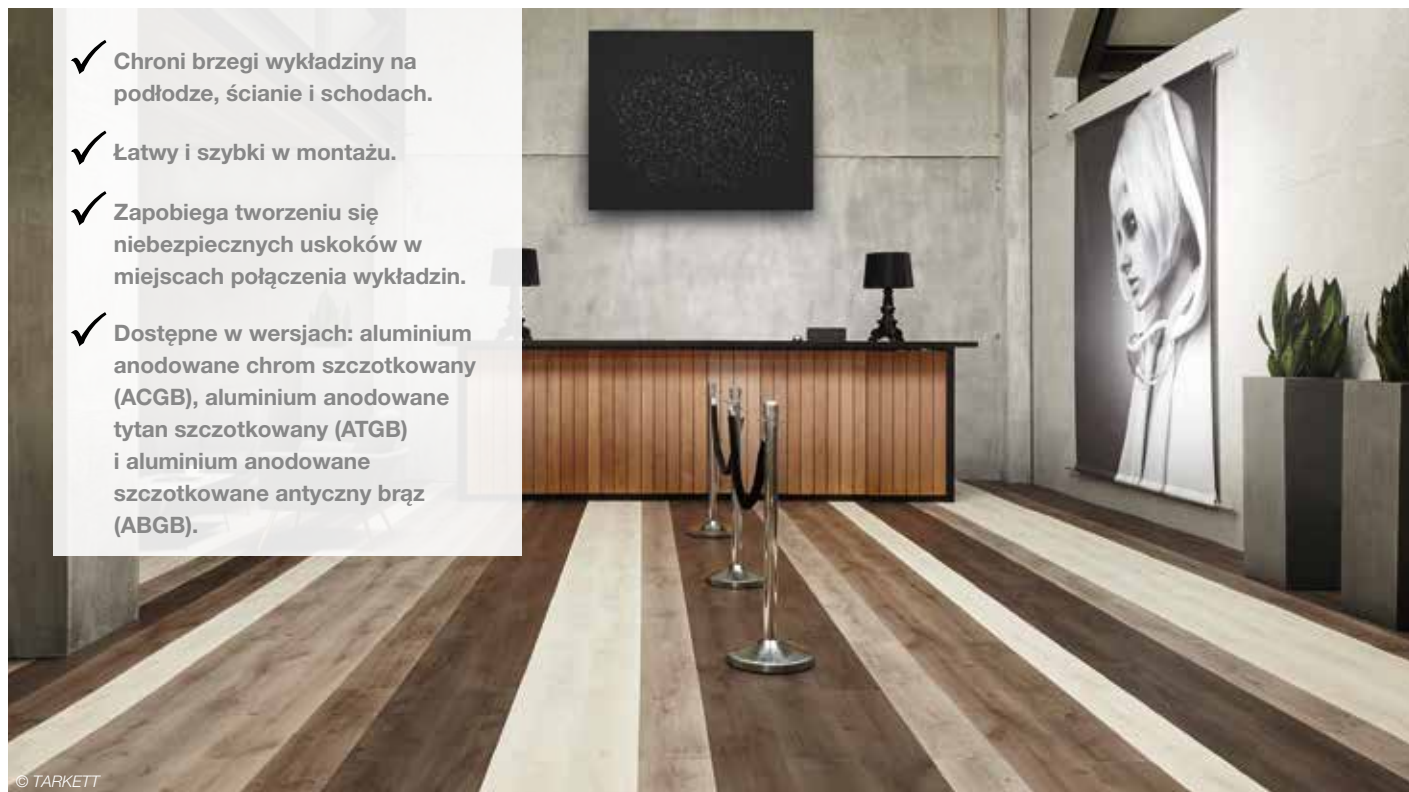
Cennik uzupełniający - wiosna 2019

Polska

2019



Profile wykończeniowe i połączeniowe do wykładzin elastycznych



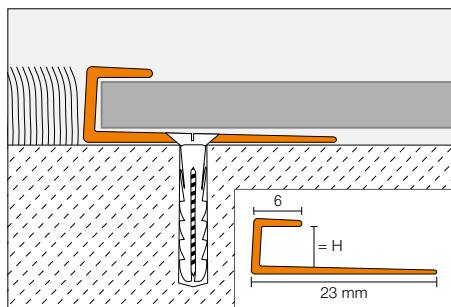
- ✓ Chroni brzegi wykładziny na podłodze, ścianie i schodach.
- ✓ Łatwy i szybki w montażu.
- ✓ Zapobiega tworzeniu się niebezpiecznych uskoków w miejscach połączenia wykładzin.
- ✓ Dostępne w wersjach: aluminium anodowane chrom szczotkowany (ACGB), aluminium anodowane tytan szczotkowany (ATGB) i aluminium anodowane szczotkowane antyczny brąz (ABGB).

© TARKETT

Schlüter®-VINPRO-S

Schlüter®-VINPRO-S jest profilem do wykorzystania krawędzi wykładzin elastycznych (np. LVT, posadzki wzorniczej). Chroni on krawędzie wykładzin w miejscu ich styku.

(Opis techniczny produktu 18.1)



Schlüter®-VINPRO-S-ACGB			
aluminium anodowane chrom szczotkowany			
H (mm)	L = 2,50 m nr art.	€ / m	KV (szt.)
3	VPS 30 ACGB	7,00	120
4	VPS 40 ACGB	7,05	120
5	VPS 50 ACGB	7,10	120
6	VPS 60 ACGB	7,15	120

Schlüter®-VINPRO-S-ATGB			
aluminium anodowane tytan szczotkowany			
H (mm)	L = 2,50 m nr art.	€ / m	KV (szt.)
3	VPS 30 ATGB	7,00	120
4	VPS 40 ATGB	7,05	120
5	VPS 50 ATGB	7,10	120
6	VPS 60 ATGB	7,15	120

Schlüter®-VINPRO-S-ABGB			
aluminium anodowane szczotkowane antyczny brąz			
H (mm)	L = 2,50 m nr art.	€ / m	KV (szt.)
3	VPS 30 ABGB	7,00	120
4	VPS 40 ABGB	7,05	120
5	VPS 50 ABGB	7,10	120
6	VPS 60 ABGB	7,15	120

i
Dostępne od lipca 2019

Przykładowe zastosowanie: zakończenie wykładziny ściennej

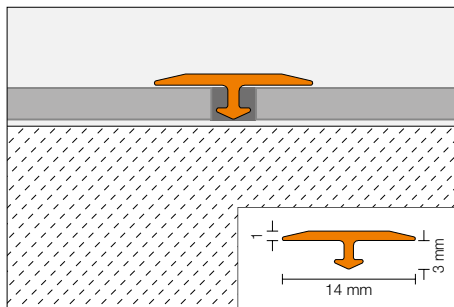




Schlüter®-VINPRO-T

Schlüter®-VINPRO-T jest profilem, który można zastosować w późniejszym czasie jako połączenie bezprogowe pomiędzy graniczącymi ze sobą wykładzinami elastycznymi (np. LVT, wykładziny wzornicze) leżącymi na tym samym poziomie.

(Opis techniczny produktu 18.2)



Schlüter®-VINPRO-T-ACGB				
aluminium anodowane chrom szczotkowany				
H (mm)	B (mm)	L = 2,50 m nr art.	€/m	KV (szt.)
3	14	VPT 3/14 ACGB	4,70	120

Schlüter®-VINPRO-T-ATGB				
aluminium anodowane tytan szczotkowany				
H (mm)	B (mm)	L = 2,50 m nr art.	€/m	KV (szt.)
3	14	VPT 3/14 ATGB	4,70	120

Schlüter®-VINPRO-T-ABGB				
aluminium anodowane szczotkowane antyczny brąz				
H (mm)	B (mm)	L = 2,50 m nr art.	€/m	KV (szt.)
3	14	VPT 3/14 ABGB	4,70	120

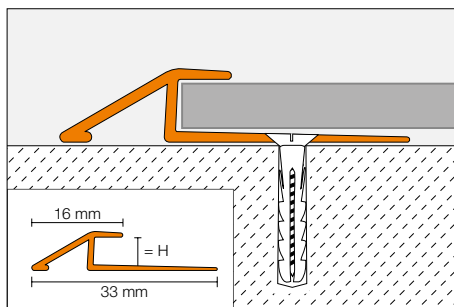
i

Dostępne od lipca 2019

Schlüter®-VINPRO-U

Schlüter®-VINPRO-U jest profilem do połączenia bezprogowego pomiędzy wykładzinami elastycznymi (np. LVT, wykładziny wzornicze) a leżącymi na niższym poziomie innymi wykładzinami lub betonem.

(Opis techniczny produktu 18.3)



Schlüter®-VINPRO-U-ACGB			
aluminium anodowane chrom szczotkowany			
H (mm)	L = 2,50 m nr art.	€/m	KV (szt.)
3	VPU 30 ACGB	7,85	120
4	VPU 40 ACGB	8,00	120
5	VPU 50 ACGB	8,25	120
6	VPU 60 ACGB	8,50	120

Schlüter®-VINPRO-U-ATGB			
aluminium anodowane tytan szczotkowany			
H (mm)	L = 2,50 m nr art.	€/m	KV (szt.)
3	VPU 30 ATGB	7,85	120
4	VPU 40 ATGB	8,00	120
5	VPU 50 ATGB	8,25	120
6	VPU 60 ATGB	8,50	120

Schlüter®-VINPRO-U-ABGB			
aluminium anodowane szczotkowane antyczny brąz			
H (mm)	L = 2,50 m nr art.	€/m	KV (szt.)
3	VPU 30 ABGB	7,85	120
4	VPU 40 ABGB	8,00	120
5	VPU 50 ABGB	8,25	120
6	VPU 60 ABGB	8,50	120

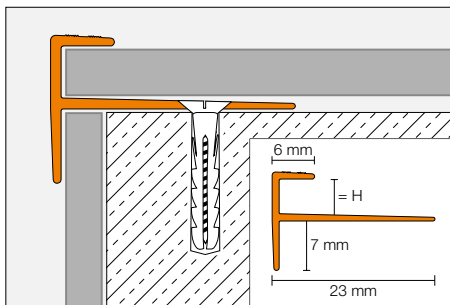
i

Dostępne od lipca 2019



Schlüter®-VINPRO-STEP

Schlüter®-VINPRO-STEP jest profilem wykończeniowym, chroniącym krawędzie wykładzin elastycznych (np. LVT, wykładziny wzornicze) na stopniach schodowych. Element zakrywający fragment płytki nastopnicowej jest antypoślizgowy.
(Opis techniczny produktu 18.4)



Schlüter®-VINPRO-STEP-ACGB			
aluminium anodowane chrom szczotkowany			
H (mm)	L = 2,50 m nr art.	€/m	KV (szt.)
3	VPST 30 ACGB	8,30	120
4	VPST 40 ACGB	8,50	120
5	VPST 50 ACGB	8,75	120
6	VPST 60 ACGB	9,00	120

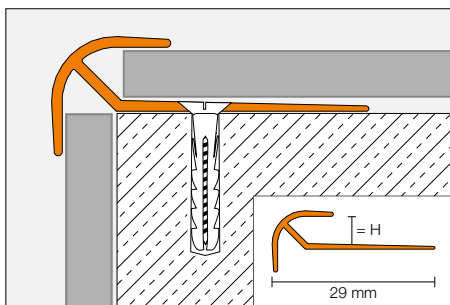
Schlüter®-VINPRO-STEP-ATGB			
aluminium anodowane tytan szczotkowany			
H (mm)	L = 2,50 m nr art.	€/m	KV (szt.)
3	VPST 30 ATGB	8,30	120
4	VPST 40 ATGB	8,50	120
5	VPST 50 ATGB	8,75	120
6	VPST 60 ATGB	9,00	120

Schlüter®-VINPRO-STEP-ABGB			
aluminium anodowane szczotkowane antyczny brąz			
H (mm)	L = 2,50 m nr art.	€/m	KV (szt.)
3	VPST 30 ABGB	8,30	120
4	VPST 40 ABGB	8,50	120
5	VPST 50 ABGB	8,75	120
6	VPST 60 ABGB	9,00	120

Dostępne od lipca 2019

Schlüter®-VINPRO-RO

Schlüter®-VINPRO-RO jest symetrycznie zaokrąglonym profilem chroniącym zewnętrzne narożniki ścian i stopni schodowych wykończonych wykładzinami elastycznymi (np. LVT, wykładziny wzornicze).
(Opis techniczny produktu 18.5)



Schlüter®-VINPRO-RO-ACGB			
aluminium anodowane chrom szczotkowany			
H (mm)	L = 2,50 m nr art.	€/m	KV (szt.)
3	VPRO 30 ACGB	8,25	120
4	VPRO 40 ACGB	8,50	120
5	VPRO 50 ACGB	8,75	120
6	VPRO 60 ACGB	9,00	120

Schlüter®-VINPRO-RO-ATGB			
aluminium anodowane tytan szczotkowany			
H (mm)	L = 2,50 m nr art.	€/m	KV (szt.)
3	VPRO 30 ATGB	8,25	120
4	VPRO 40 ATGB	8,50	120
5	VPRO 50 ATGB	8,75	120
6	VPRO 60 ATGB	9,00	120

Schlüter®-VINPRO-RO-ABGB			
aluminium anodowane szczotkowane antyczny brąz			
H (mm)	L = 2,50 m nr art.	€/m	KV (szt.)
3	VPRO 30 ABGB	8,25	120
4	VPRO 40 ABGB	8,50	120
5	VPRO 50 ABGB	8,75	120
6	VPRO 60 ABGB	9,00	120

Dostępne od lipca 2019

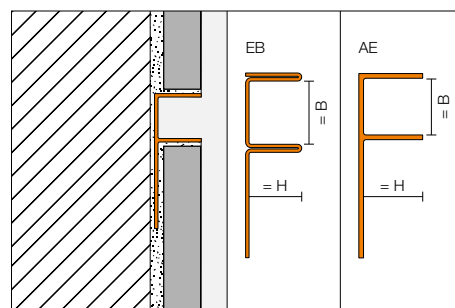
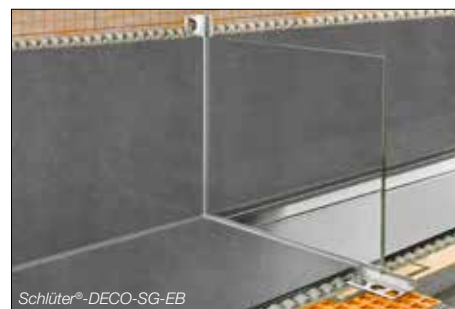
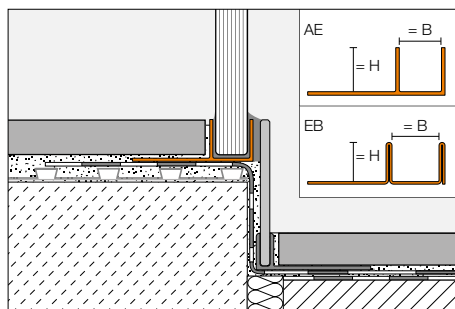
Przykładowe zastosowanie: zakończenie wykładziny ściennej





Schlüter®-DECO-SG

Schlüter®-DECO-SG jest profilem do tworzenia dekoracyjnych spoin pomiędzy płytkami ceramicznymi. Tworzy on ozdobne zagłębienie o szerokości 12 lub 15 milimetrów. To zagłębienie nadaje się doskonale do wbudowania w nie elementów szklanych w obszarze podłóg i ścian.
(Opis techniczny produktu 2.16)



Schlüter®-DECO-SG-AE			
aluminium anodowane matowe, B = 12 mm			
H (mm)	L = 2,50 m nr art.	€ / m	KV (szt.)
8	SG 80 AE 12	14,51	120
10	SG 100 AE 12	14,89	120
11	SG 110 AE 12	15,24	120
12,5	SG 125 AE 12	15,63	120

Schlüter®-DECO-SG-AE			
aluminium naturalne anodowane matowe, B = 15 mm			
H (mm)	L = 2,50 m nr art.	€ / m	KV (szt.)
8	SG 80 AE 15	17,00	120
10	SG 100 AE 15	17,25	120
11	SG 110 AE 15	17,85	120
12,5	SG 125 AE 15	18,25	120



Schlüter®-DECO-SG-EB			
stal nierdzewna V4A szczotkowana, B = 12 mm			
H (mm)	L = 2,50 m nr art.	€ / m	KV (szt.)
8	SG 80 EB 12	40,00	120
10	SG 100 EB 12	42,00	120
11	SG 110 EB 12	44,00	120
12,5	SG 125 EB 12	46,00	120

Schlüter®-DECO-SG-EB			
stal nierdzewna V4A szczotkowana, B = 15 mm			
H (mm)	L = 2,50 m nr art.	€ / m	KV (szt.)
8	SG 80 EB 15	43,00	120
10	SG 100 EB 15	45,00	120
11	SG 110 EB 15	47,00	120
12,5	SG 125 EB 15	49,00	120

i
Teraz dostępne także
ze stali nierdzewnej!

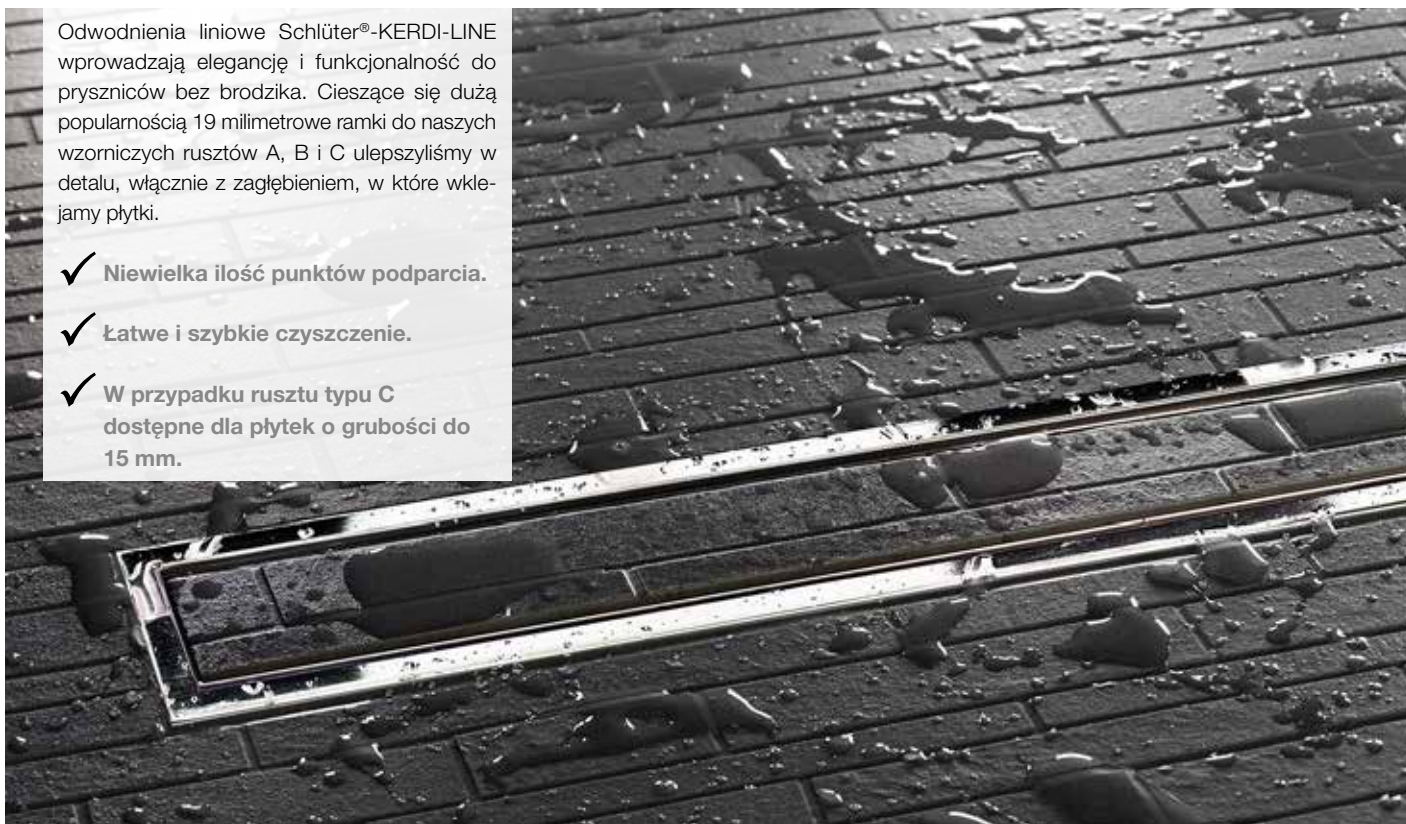
i
Schlüter®-DECO-SG-EB
dostępne od kwietnia 2019



Schlüter®-KERDI-LINE: eleganckie odprowadzenie wody

Odwodnienia liniowe Schlüter®-KERDI-LINE wprowadzają elegancję i funkcjonalność do pryszniców bez brodzika. Cieszące się dużą popularnością 19 milimetrowe ramki do naszych wzorniczych rusztów A, B i C ulepszyliśmy w detalu, włącznie z zagłębieniem, w które wklejamy płytki.

- ✓ **Niewielka ilość punktów podparcia.**
- ✓ **Łatwe i szybkie czyszczenie.**
- ✓ **W przypadku rusztu typu C dostępne dla płytek o grubości do 15 mm.**



Zmodyfikowana ramka 19 mm



EB



EP

Zoptymalizowane zagłębienie C na płytce do ramki 19 mm



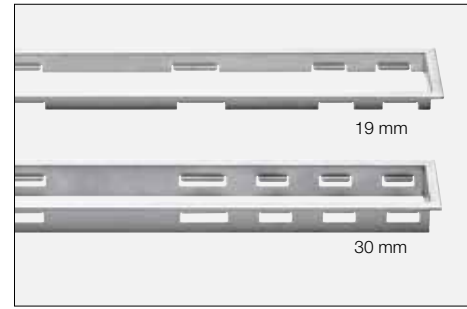
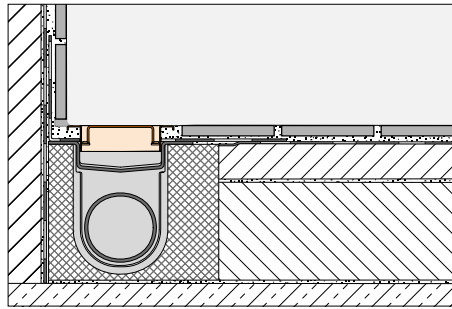
Przeznaczone do płytek o grubości do 15 mm.



Schlüter®-KERDI-LINE-A/-B/-C

Schlüter®-KERDI-LINE są ramkami profilowymi ze stali nierdzewnej szczotkowanej lub polerowanej na wysoki połysk z klasycznymi rusztami, pasującymi do odpływów Schlüter®-KERDI-LINE. Wysokość położenia ramek profilowych można ustawiać bezstopniowo dla grubości materiału posadzki od 3 do 25 mm. Jako ruszt oferowane są warianty A, B lub C.

(Opis techniczny produktu 8.7)



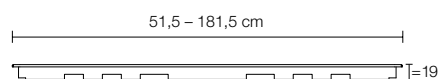
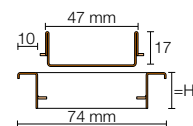
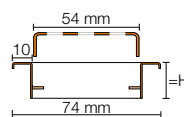
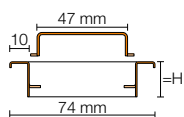
Schlüter®-KERDI-LINE-A			
ruszt A, ramka 19 mm, stal nierdzewna V4A szczotkowana			
L (cm)	H = 19 mm nr art.	€ / kpl.	P (kpl.)
50	KLA 19 EB 50	188,64	10
60	KLA 19 EB 60	193,68	10
70	KLA 19 EB 70	198,57	10
80	KLA 19 EB 80	203,59	10
90	KLA 19 EB 90	208,51	10
100	KLA 19 EB 100	213,41	10
110	KLA 19 EB 110	218,64	10
120	KLA 19 EB 120	223,69	10
130	KLA 19 EB 130	318,38	10
140	KLA 19 EB 140	332,90	10
150	KLA 19 EB 150	344,35	10
160	KLA 19 EB 160	362,75	10
170	KLA 19 EB 170	377,82	10
180	KLA 19 EB 180	390,66	10

Schlüter®-KERDI-LINE-B			
ruszt B, ramka 19 mm, stal nierdzewna V4A szczotkowana			
L (cm)	H = 19 mm nr art.	€ / kpl.	P (kpl.)
50	KLB 19 EB 50	188,64	10
60	KLB 19 EB 60	193,68	10
70	KLB 19 EB 70	198,57	10
80	KLB 19 EB 80	203,59	10
90	KLB 19 EB 90	208,51	10
100	KLB 19 EB 100	213,41	10
110	KLB 19 EB 110	218,64	10
120	KLB 19 EB 120	223,69	10
130	KLB 19 EB 130	318,38	10
140	KLB 19 EB 140	332,90	10
150	KLB 19 EB 150	344,35	10
160	KLB 19 EB 160	362,75	10
170	KLB 19 EB 170	377,82	10
180	KLB 19 EB 180	390,66	10

Schlüter®-KERDI-LINE-C			
zagiębnienie na płytce C, ramka 19 mm, stal nierdzewna V4A szczotkowana			
L (cm)	H = 19 mm nr art.	€ / kpl.	P (kpl.)
50	KLCA 19 EB 50	188,64	10
60	KLCA 19 EB 60	193,68	10
70	KLCA 19 EB 70	198,57	10
80	KLCA 19 EB 80	203,59	10
90	KLCA 19 EB 90	208,51	10
100	KLCA 19 EB 100	213,41	10
110	KLCA 19 EB 110	218,64	10
120	KLCA 19 EB 120	223,69	10
130	KLCA 19 EB 130	318,38	10
140	KLCA 19 EB 140	332,90	10
150	KLCA 19 EB 150	344,35	10
160	KLCA 19 EB 160	362,75	10
170	KLCA 19 EB 170	377,82	10
180	KLCA 19 EB 180	390,66	10

Wskazówka:

H = 19 mm dla okładziny od 3 do 15 mm



Wskazówka:

Zagiębnienie przeznaczone do płytek o grubości do 15 mm



Dostępne od kwietnia 2019



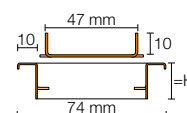
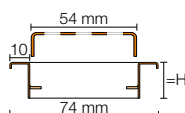
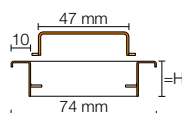
Schlüter®-KERDI-LINE-A			
ruszt A, ramka 30 mm, stal nierdzewna V4A szczotkowana			
L (cm)	H = 30 mm nr art.	€ / kpl.	P (kpl.)
50	KLA 30 EB 50	194,50	10
60	KLA 30 EB 60	199,16	10
70	KLA 30 EB 70	204,18	10
80	KLA 30 EB 80	210,14	10
90	KLA 30 EB 90	214,34	10
100	KLA 30 EB 100	219,59	10
110	KLA 30 EB 110	224,73	10
120	KLA 30 EB 120	228,94	10

Schlüter®-KERDI-LINE-B			
ruszt B, ramka 30 mm, stal nierdzewna V4A szczotkowana			
L (cm)	H = 30 mm nr art.	€ / kpl.	P (kpl.)
50	KLB 30 EB 50	194,50	10
60	KLB 30 EB 60	199,16	10
70	KLB 30 EB 70	204,18	10
80	KLB 30 EB 80	210,14	10
90	KLB 30 EB 90	214,34	10
100	KLB 30 EB 100	219,59	10
110	KLB 30 EB 110	224,73	10
120	KLB 30 EB 120	228,94	10

Schlüter®-KERDI-LINE-C			
zagiębenie na płytce C, ramka 30 mm, stal nierdzewna V4A szczotkowana			
L (cm)	H = 30 mm nr art.	€ / kpl.	P (kpl.)
50	KLC 30 EB 50	194,50	10
60	KLC 30 EB 60	199,16	10
70	KLC 30 EB 70	204,18	10
80	KLC 30 EB 80	210,14	10
90	KLC 30 EB 90	214,34	10
100	KLC 30 EB 100	219,59	10
110	KLC 30 EB 110	224,73	10
120	KLC 30 EB 120	228,94	10

Wskazówka:

H = 30 mm dla okładziny od 13 do 25 mm



51,5 – 121,5 cm



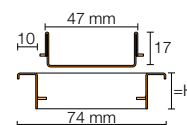
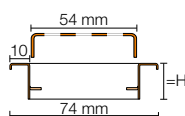
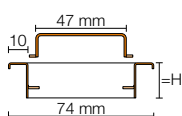
Schlüter®-KERDI-LINE-A			
ruszt A, ramka 19 mm, stal nierdzewna V4A polerowana na wysoki połysk			
L (cm)	H = 19 mm nr art.	€ / kpl.	P (kpl.)
50	KLA 19 EP 50	204,68	10
60	KLA 19 EP 60	210,14	10
70	KLA 19 EP 70	215,44	10
80	KLA 19 EP 80	220,89	10
90	KLA 19 EP 90	226,23	10
100	KLA 19 EP 100	231,55	10
110	KLA 19 EP 110	237,23	10
120	KLA 19 EP 120	242,70	10

Schlüter®-KERDI-LINE-B			
ruszt B, ramka 19 mm, stal nierdzewna V4A polerowana na wysoki połysk			
L (cm)	H = 19 mm nr art.	€ / kpl.	P (kpl.)
50	KLB 19 EP 50	204,68	10
60	KLB 19 EP 60	210,14	10
70	KLB 19 EP 70	215,44	10
80	KLB 19 EP 80	220,89	10
90	KLB 19 EP 90	226,23	10
100	KLB 19 EP 100	231,55	10
110	KLB 19 EP 110	237,23	10
120	KLB 19 EP 120	242,70	10

Schlüter®-KERDI-LINE-C			
zagiębenie na płytce C, ramka 19 mm, stal nierdzewna V4A polerowana na wysoki połysk			
L (cm)	H = 19 mm nr art.	€ / kpl.	P (kpl.)
50	KLCA 19 EP 50	197,13	10
60	KLCA 19 EP 60	202,39	10
70	KLCA 19 EP 70	207,50	10
80	KLCA 19 EP 80	212,75	10
90	KLCA 19 EP 90	217,88	10
100	KLCA 19 EP 100	223,01	10
110	KLCA 19 EP 110	228,49	10
120	KLCA 19 EP 120	233,75	10

Wskazówka:

H = 19 mm dla okładziny od 3 do 15 mm



51,5 – 121,5 cm



Wskazówka:

Zagiębenie przeznaczone do płytek o grubości do 15 mm



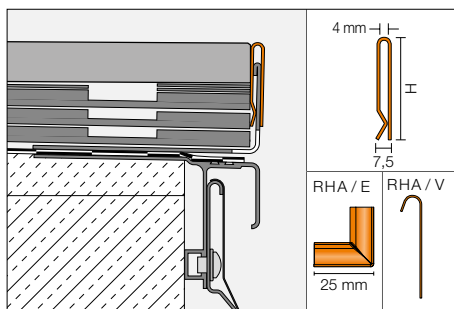
Dostępne od kwietnia 2019



Schlüter®-BARA-RHA

Schlüter®-BARA-RHA jest nasuwającym profilem wykończeniowym wykonanym z barwnie powlekanego aluminium. W połączeniu z odpowiednim profilem nośnym BARA, np. BARA-RWL lub BARA-RKL służy on do wykończenia otwartych krawędzi balkonów i tarasów. W ten sposób możliwe jest zakrycie konstrukcji warstw na balkonach i tarasach o wysokości do 220 mm.

(Opis techniczny produktu 5.16)



Schlüter®-BARA-RHA			
aluminium barwnie lakierowane			
H (mm)	L = 2,50 m nr art.	€/ m	KV (szt.)
50	RHA 50 ...*	22,05	40
90	RHA 90 ...*	23,95	40

Schlüter®-BARA-RHA/E 90°			
narożnik zewnętrzny 90°			
H (mm)	nr art.	€/ szt	P (szt.)
50	E90 / RHA 50 ...*	11,75	10
90	E90 / RHA 90 ...*	11,75	10

Schlüter®-BARA-RHA/V			
łącznik			
H (mm)	nr art.	€/ szt	P (szt.)
50	V / RHA 50 ...*	7,05	50
90	V / RHA 90 ...*	7,05	50

Do nr art. dodać kolor (np. V / RHA 50 SB)
* Kolory: GM - PG - SB

Wskazówka:

Profile nośne należy zamawiać osobno.



Warunki dostaw i płatności

1. Postanowienia ogólne

Poprzez udzielenie zlecenia zlecający akceptuje i poddaje się działaniu niniejszych ogólnych warunków dostaw i płatności. Niniejsze warunki obowiązują przez cały czas trwania stosunków handlowych, chyba że zostaną w formie pisemnej zmienione. Sprzeciwiamy się stanowczo warunkom kupna klienta o ile odbiegają one od naszych warunków. Jedynie, gdy odbiegające pojedynczo warunki klienta, zostaną przez nas przyjęte na piśmie, są one dla nas zobowiązujące.

2. Oferty i ceny

W braku innych jednoznacznych uzgodnień wszystkie oferty traktuje się jako wolne od zobowiązań i niewiążące. Wiążącą ceną sprzedaży dla wszystkich dostaw jest cena obowiązująca w dniu dostarczenia towaru. Każdorazowo wiążące są ceny zwarte w ostatnim wydanym cenniku. W braku odmiennych postanowień, jako wiążące są ceny bez podatku obrotowego (tzn. bez VAT).

3. Dostawa, odbiór, miejsce spełnienia świadczenia

Dla wszystkich zleceń przesyłka następuje na koszt i ryzyko zamawiającego z zakładu producenta albo z naszego magazynu, również w przypadku dostaw bezfrachtowych. Wyłączona jest odpowiedzialność cywilna z tytułu szkód zaistniałych podczas transportu lub w miejscu przeznaczenia. Na zamawiającym ciąży obowiązek zgłoszenia przewoźnikowi uszkodzeń i utraty rzeczy, przed odbiorem oraz obowiązek zgłoszenia roszczeń odszkodowawczych. Zastrzega się dla wszystkich zleceń możliwość doręczenia. Zwłoka w dostawie uprawnia zamawiającego do odstąpienia od umowy, bez prawa dochodzenia roszczeń odszkodowawczych. Nie ponosimy odpowiedzialności z tytułu terminów dostaw.

4. Rękojmia

Roszczenia z tytułu braków ilościowych winny być dochodzone niezwłocznie po otrzymaniu towaru, w każdym razie przed jego wbudowaniem. Z tytułu dostaw obciążonych wadami kupującemu przysługuje wyłącznie prawo odstąpienia od umowy lub żądania obniżenia ceny. Wszelkie inne roszczenia zostają wykluczone. Miejscem spełnienia świadczenia, również w przypadku dostaw bezfrachtowych, jest miejsce załadunku w Iserlohn/Niemcy. Przy sprzedaży według wzoru gwarancja obejmuje wyłącznie odbiór fachowy metodą pobierania próbki. W przypadkach dalszego przetwarzania naszych produktów, odsyłamy każdorazowo do naszych aktualnych prospektów i instrukcji technicznych. Zapewnienia o jakichkolwiek właściwościach użytkowych wykraczających poza ramy tychże prospektów i instrukcji są bezskuteczne, chyba że zostaną odrębnie zagwarantowane na piśmie. Porady i instrukcje użytkowania opracowane zostały w oparciu o przeprowadzone doświadczenia i badania oraz według najlepszej wiary. Odpowiedzialności cywilnej z tego tytułu nie ponosimy, chyba że, wady dostarczonego produktu upoważniają do roszczeń uregulowanych prawnie na zasadzie gwarancji lub odpowiedzialności cywilnej. Użytkownik produktu nie zostaje zwolniony z odpowiedzialności fachowego sprawdzenia produktu przed montażem, zgodnie z istniejącą sytuacją na budowie, pod względem wad lub zastosowania produktu dla konkretnego zastosowania. Przy wbudowaniu produktów, które np. ze względu na swą nowość lub rodzaj wbudowania, nie odpowiadają zasadom reguł techniki, odpowiada klient (przetwórca) za podjęcie odpowiednich umów z inwestorem.

5. Płatność

Rachunki wystawiane przez naszą firmę należy regulować w Euro zgodnie z terminem wymagalności. Skonto oraz rabat udzielane zostają tylko na podstawie osobnych uzgodnień. W przypadku, że wcześniejsze, należne rachunki nie zostały jeszcze wyrównane, wykluczone jest potrącenie skonta na nowych rachunkach. W razie niezachowania umownych terminów płatności przysługuje nam prawo naliczania, poczynwszy od daty wymagalności, odsetek przekraczających o 5% bazową stopę procentową rocznie (§ 247, Abs. 1 BGB). W razie płacenia w formie przelewów potwierdzanych, weksłami czy czekami, zapłata liczy się jako dokonana od dnia ich realizacji. W przypadku niedotrzymywania naszych terminów płatności lub w przypadku gdy dowiemy się o innych okolicznościach, które prowadzą do obniżenia naszego zaufania co do wypłacalności i rzetelności klienta, możemy zażądać natychmiastowej zapłaty wszystkich naszych wierzytelności. Fakt ten upoważnia nas również do odstąpienia od umowy. Dostawy do niezręcznych nam klientów albo w ramach tzw. małych zleceń lub z innych uznanych przez nas za konieczne powodów, mogą być realizowane za pobraniem przez doręczyciela lub przy odbiorze możemy wymagać zapłaty gotówką.

6. Zastrzeżenie własności

Towar pozostaje naszą własnością do momentu całkowitego spłacenia przez kupującego wszystkich roszczeń wynikających z umowy. Na kupującym ciąży obowiązek niezwłocznego informowania o prawach osób trzecich do towarów dostarczonych z zastrzeżeniem prawa własności. W razie dalszego zbycia dostarczonych przez nas towarów lub zbycia przedmiotów z tych towarów wyprodukowanych albo wbudowania ich na nieruchomości osoby trzeciej, tak że staną się częścią składową tej nieruchomości - wszelkie roszczenia oraz prawa pochodne sprzedawcy zarówno wobec nabywcy jak i osób trzecich, przechodzą na nas. Nie ma wymogu składania odrębnego oświadczenia woli o przelewie (cesji). Prawa wnioskujące z zastrzeżenia własności są skuteczne do momentu całkowitego wygaśnięcia wszystkich ewentualnych zobowiązań, które w interesie kupującego lub odbiorcy przejął dostawca / sprzedający.

7. Zmiany

Jakiegokolwiek zmiany niniejszych warunków wymagają pod rygorem nieważności formy pisemnej. Uzgodnienia ustne lub telefoniczne mogą być wiążące tylko wówczas, jeżeli zostaną potwierdzone na piśmie. Ogólne warunki kupującego sprzeczne z niniejszymi nie podlegają uznaniu. Jeżeli poszczególne postanowienia niniejszych warunków dostaw i płatności okazałyby się sprzeczne z obowiązującymi przepisami prawa, nie wywiera to wpływu na ważność pozostałych postanowień.

8. Sąd właściwy i uwagi zamykające

Sądem właściwym, również w sprawie weksli oraz czeków, jest sąd w Iserlohn lub Hagen o ile Klient jest zarejestrowanym kupcem, lub gdy spełnione zostają warunki wynikające z §38 niemieckiego kodeksu postępowania cywilnego (ZPO). Ewentualne sprawy sporne wynikające z realizacji postanowień umowy rozstrzygane zostają na podstawie prawa niemieckiego, w taki sam sposób jak sprawy sporne pomiędzy krajowcami w kraju. W przypadku, gdyby pojedyncze z punktów niniejszych „Warunków dostaw i płatności” straciły swoją ważność, to pozostałe zapisy tych zasad pozostają w mocy.



www.schlueter-systems.com



Zastosowanie mają ogólne warunki handlowe Schlüter-Systems KG.
Zastrzegamy sobie prawo do błędów, zmian, błędów w druku oraz zmian służących innowacji produktu lub wynikających z warunków dostawy. Odchyłki barw na zdjęciach zaprezentowanych w cenniku są uwarunkowane techniką drukarską.



I N N O W A C J E Z P R O F I L E M

Schlüter-Systems KG · Schmölestraße 7 · D-58640 Iserlohn
Tel.: +49 2371 971-261 · Fax: +49 2371 971-112 · www.schlueter.pl